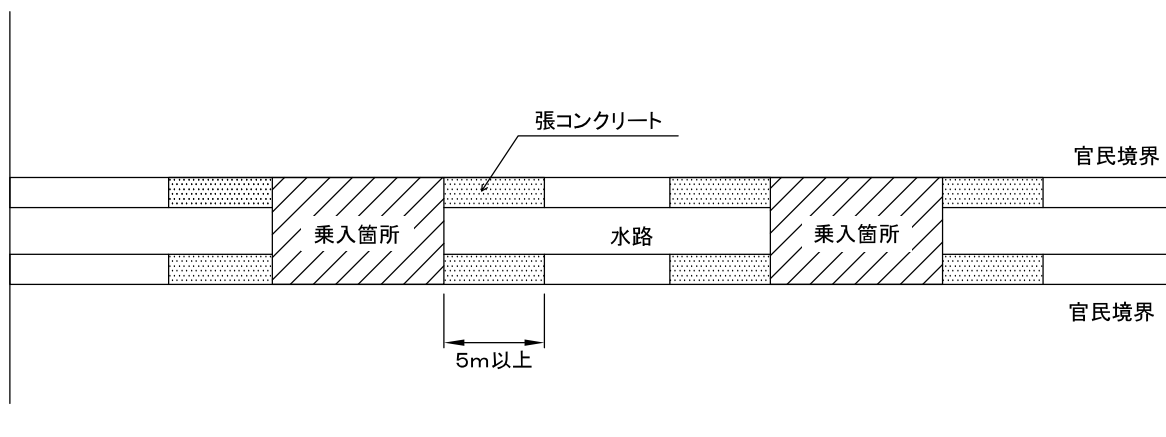


コンクリート防草対策(参考図)

平面図

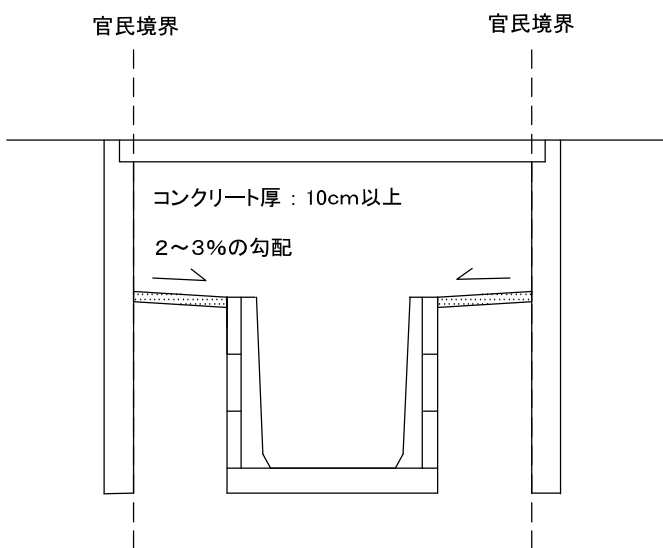
背割り水路に乗入を設置する場合、乗入の前後5m以上の範囲にコンクリートによる防草対策を施すことが望ましい。

10mごとに目地を設置すること。



断面図

○ 乗入部分



○ 開水路部分

